

IX. *Historia brevis Morbi, quo decessit Reverendissimus Pater Jos. Bolognini, Abbas SS. Bonifacii & Alexii de Urbe, atque Congregationis Hieronymianæ Procurator generalis; excerpta per C. M. R. S. Secr. ex Epistola ab Domino Johanne Francisco de Camillis, M. D. scripta ad Virum clarissimum Didacum de Revillas, Abbatem Hieronymianum, in Romano Sapientiæ Archigymnasio publico Matheos Professore, Regalis Londini Societatis Sodallem, &c.*

Reverendissimus pater, 50 major, viribus tamen florens, staturæ proceræ, habitus obesi, & admodum sanguinei, liberaliter sibi victum indulgens, *Mediolani* (ubi natus est), *Bononiæ*, & *Romæ*, degens, frequenter, mensibus præsertim *Augusti* & *Septembris*, correptus est feбри tertiana, modo simplici, modo duplici, vomitu, vomendique nisibus, plerumque conjuncta. Hanc vero, alvo soluta sectaque vena, *Peruvianus* cortex sollicitè adhibitus feliciter semper extinxit. Vomendi incitamentis sæpius obnoxius fuit.

Proxime superioribus annis non infrequenter aliquot a pastu horis questus est de molesto quodam stomachi ardore, ad quem levandum, vespere & mane ante & post *Chocolatæ* potum, aquam quandoque frigidam, vel, pro tempestate, calidam, bibere consuevit. Quotannis primo vere, ventrem mitiori aliquo medicamine

camine relaxare, & venam secare, ad memoratas autumnales arcendas febres in more posuit. Vere nuper elapso, assidua & graviora passus est animi pathemata, intensiores subiit labores: fuit ideo tristis, insomnis, sed inprimis cogitabundus. *Julio* mense, miliari rubra, & prurienti purpura, sed absque febre, aspersus est; ad quam curandam, lactescentes seminum peponum expressiones, & aquam, modo simplicem, modo acredine citri suaviter alteratam, copiose potavit. Hujus mensis 26. vigenti adhuc eadem purpura deambulatione calefactus, quiete postea, & aëris afflatu, admodum refrigeratus est. Itinere iterum incaluit, & mora prope fontem habita a frigidiusculis Etesis, [N. W.] graviter offensus est. Vespere parca cœnavit; præviis horroribus & rigoribus, febré correptus est, vomitione, evomendique conatibus insuper adjunctis: mox insequente febrili calore leni, minime molesto, nocte placide quievit. Crastino die melius se habuit; insequenti vero die rediit febris cum horrore, vomitione, & gravi capitis dolore.

Jamprimum accitus Dominus *Camillus* invenit R. P. febrî afflictum nunc inclinante, memorata purpura non amplius apparente. Noctè erupit sudor, & febris dimissa est. Potionem laxativam, ex manna & cremore tartari, & acredine citri, ad mentem clarissimi *Frid. Hoffmanni*, haud insuaviter paratam, crastino assumpsit mane. Alvo moderate soluta, melius se habuit. Excreta magna ex parte fuerunt biliosa, quæ sparsim colore quodam *Chocolatam* æmulante inficiebantur. Hora 18^a redit febris, cum consueta vomitione, vespere vero inclinans. Noctè sumpsit *Cort. Peruv.* scrupulos duos, in bolum compactos; sed recrudit febris. Vigil & inquietus æger corticem

evomuit, viscidæ tenacique, atque eodem *Chocolatam* æmulante colore nonnihil perfusæ lymphæ permistum; cujus quidem coloris materiam, non nisi in pulverem quodammodo redactum sanguinem fuisse, ingravescens morbus magis magisque declaravit. Postridie pulsus facti sunt parvi & frequentes: accessit gravis & molestus sinistri orificii ventriculi dolor, & quædam in sinistrum latus decumbendi difficultas. Manus cæteroquin tactum non incommode inibi patiebatur; utrumque pariter hypochondrium molle erat & tractabile: hodie iterum bolum e *cortice Peruviano* deglutivit; paulo post violentiores passus est vomendi impetus, haustibus aquæ sub tepidæ sedati. Hora 19^a, *corticis Peruviani* pulv. scrupulos duos ex haustulo aquæ cardui benedicti potavit: spongiis aqua imbutis hypochondria fovebantur; & oleum amygdalinum sine igne extractum subinde hausit. Post meridiem febris remisit; sumisit æger *corticis Peruviani* drachmam unam ex aqua cardui benedicti; post 4 horas item. Cras mane excreta rubente floridoque deprehendi aspersa sanguine: permanebant adhuc ventriculi passio, vomendi nisus, inquietudo, & non parvus virium languor. Paullum ante meridiem insensibiliter recurrit febris, pulsus evaserunt debiliores & frequentiores. Adaucta videbatur voluntas vomendi; & per vomitum ejecta est viscidula lymphæ sanguine conspersa; successive superne per os, & inferne per alvum, atrum & coagulatum sanguinem copiose ejecit æger. Confectionem *Hyacinthinam*, in aqua totius citri solutam, parce & per intervalla forbuit. Post meridiem, senior medicus accersitus est in concilium; unde tria decreta sunt; sanguinis missio; febrifugi corticis reiterata potio, permixti bolo *Armenæ*, vel terræ sigillatæ;

ac in aqua plantaginis soluti; & selectus & moderatus usus cordialium; a V. S. æger nil profecit; immo debilior evasit. Jusculum exinde, ut reficerentur vires, exhaustit ex carne vitulina, ovi vitello superaddito. Haud multo post brevissime deliravit. Intra horas tres quatuorve obmutuit; & tertia exinde hora tandem, non sine summo angore, una & anhelitu, frigidum caput perfusus sudore, piam animam Deo reddidit, sexta ab invasione febris, quarta a decubitu labente die. Re-jecti sanguinis pondus æquabat libras fere octo; *Peruviani corticis* deglutiti uncia dimidium; & olei amygdalini uncias quatuor.

Transactis horis decem & octo aperiendi cadaver mihi munus assumpsi; & occurrit primo corpus solidum, & succi plenum, abdomen insigniter elevatum, & dorsum subnigris quibusdam maculis variegatum.

Universalibus sectis, diductisque tegumentis per amotum sternum in thoracem viam referavimus. Exemimus spiritalia viscera, & exsectis sanguiferis modicum fluxisse sanguinem deprehendimus. Exterior pulmonum facies in parte præsertim postica nigricans apparuit. Pertractatis deinde pulmonibus, in præternaturalem tensionem, & duritiem, eisdem abiisse; & diversimode dissectis interiorum corundem substantiam sanguine fere orbatam offendimus, ac colore *cophæ* proxime æmulantem. In pericardio reperta est modica lymphæ, eaque admodum obscura. Cor invenimus debili atque flaccida substantia donatum. Patèbat in eodem foramen ovale; illudque adstantibus spectandum exhibuimus. Auricularum, & ventriculorum cavitates modicam sanguinis nigri & coagulati asservabant quantitatem. Diaphragmatis convexa pars ventriculo respondens inflammata:

concava vero eundem tangens, nigricans offensa est. Inibi etiam sanguifera vascula turgabant, & elevabantur. In aliis thoracis partibus nulla labes emicuit.

Sectione producta abdomen aperuimus, quod multo adipe refertum erat. Omentum vidimus crassiusculum, naturaliter tamen constitutum. Hepar apparuit externe in parte convexa colore prope naturali; in concava vero, qua ventriculum tangit, obscuro & atro. Internam ejusdem substantiam subpallidam & debilem, cultro haud difficulter cedentem, & sanguine propemodum orbatam adinvenimus. Lienis substantiam conspeximus nigricantem, & plane corruptam; quæ ab investiente membrana, tanquam a marsupio continebatur. Renes, mesenterium, & reliquæ partes, ferme carebant sanguine. In majorem nos traxit admirationem canalium alimentorum perlustratio. Tota enim œsophagi interna facies, inequaliter tamen, nigro & coagulato aspergebatur cruore. Ventriculus tumens & inflammatus visus est. Ejusdem cavitas magnum aquei fluidi, sanguini atro & foetenti commixti clauderat pondus. In eodem fluido quasdam olei amygdalini supernatantes guttulasprehendimus. Vasa ventriculum perreptantia sanguine erant turgida, & elevata, ea potissimum parte, qua breviora, sic dicta, locantur. In fundo ad distantiam quatuor ferme digitorum a pyloro præter expectationem conspicuus factus est tumor, orbicularem figuram præ se ferens (TAB. II. Fig. 9.) ad instar mali aurantii, & uncias quinque fere ponderans. Elevabatur hic inter ipsius ventriculi membranas. In eminentiori ejusdem parte foramen conspeximus pariter orbiculatum, quod dimidi um digiti transversæ latitudinem adimplebat. Tumor præfatus externe ex atro rubescebat. Quoad substantiam farcomatosus,

sarcomatosus, & de genere carcinomatum, fuit habitus. Tota insuper intestinalis longitudo externe rubebat; immo intestina tenuia evirescebant. A pyloro per totam buodeni extensionem insignis sanguinis atrii & coagulati quantitas est adinventata. Brevis jejuni pars nullo foederatur cruore, & reliquum ejusdem cum adnexo ileo, partim atro & coagulato, partim florido & rubente, repletum erat sanguine. Colon per totum, & praesertim ejusdem amplior pars, uti & intestinum rectum, putrido & foetido cruore onerata, detecta fuere, quin ulla in toto intestinorum systemate apparet sanguiferorum dehiscencia.

Sequuntur delineationes memorati tumoris, cujus dissectionem non paucis ab extispicio peracto remoravimus horis.

Vide TAB. II. Fig. 9 & 10.

Fig. 9. Exhibet naturalem tumoris magnitudinem & statim a cadaveris sectione figuram; quæ post 18 horas paullo compressior fuit, ut in *Fig. 10.*

A, Foramen in eminentiori tumoris parte, ejusdemque medietate adaptatum, orbicularem figuram prae se ferens.

B B B, Inferior tumoris pars, sive basis, ventriculi fundo ad distantiam 4 dig. transversorum a pyloro firmiter innixa; ubi vasculis sanguiferis refertur in ejusdem corpus extensis.

E E, Ventriculi pars secta & diducta, ut expositi tumoris magnitudo & figura commodius conspicerentur: production interioris ventriculi tunica tumorem investiente.

Fig.

Fig. 10. Demonstrat verticalem tumoris sectionem.

A, G, H, Flexuosa tumoris cavitas, ex foramine *A,*

Fig. 9. oblique in ejusdem corpus descendens, quæ in centro in duas minores cavitates *HI, HK,* dirimitur.

IK, Alia major in fundo tumoris cavitas, per quam ad præfatas minores patet aditus. In hoc tumoris cavo modicum offendimus ichoris, qui solo contactu argenteum perspicillum denigravit.

MM, Interna & *sarcomatosa* tumoris substantia.

X. *A Letter from James Jurin, M. D. F. R. S. & Coll. Med. Lond. to Martin Folkes, Esq; President of the Royal Society, concerning the Action of Springs.*

S I R,

Presented April 12. 1744. I NEED not inform a Person so well acquainted with all the Branches of Mathematical Philosophy as yourself, that the Theory of Springs not only is of great Use in the more curious Parts of Mechanics, as the Structure of Watches, &c. but may give Light to many Operations of Nature, there being few Substances but what are endued with some Degree of Elasticity; and particularly the Bodies of Animals, and of Vegetables likewise, being known to consist, in a great measure, if not wholly, of Organs strongly elastic.

For which Reason it is not to be wondered at, that this Theory has engaged the Thoughts of several eminent

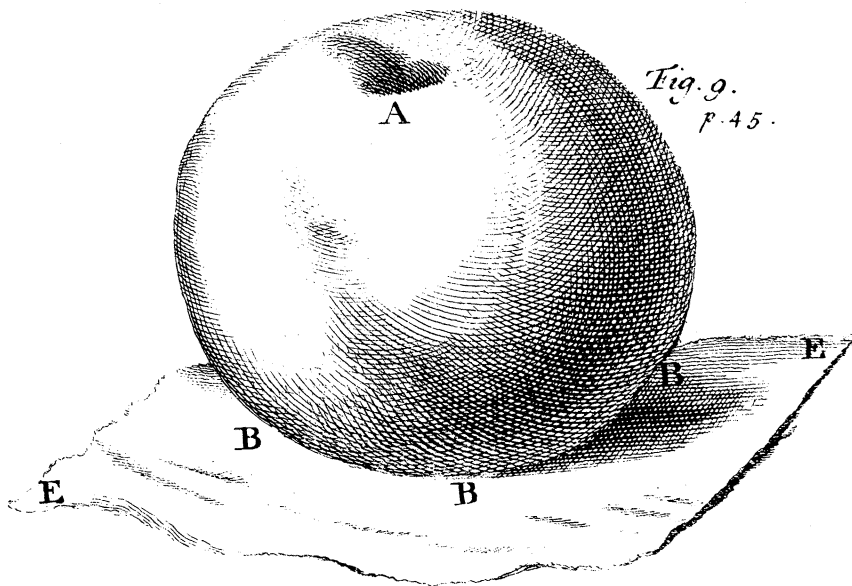


Fig. 9.
p. 45.

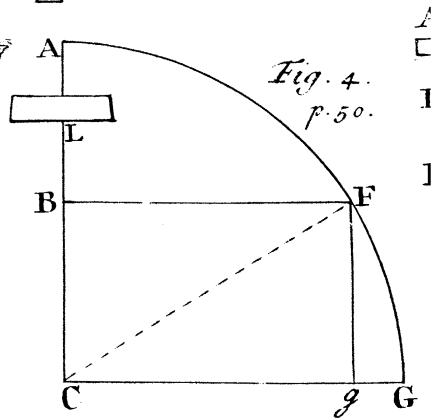
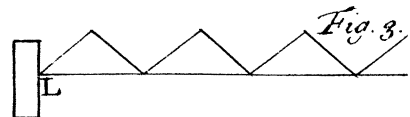
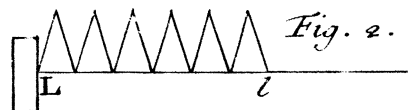
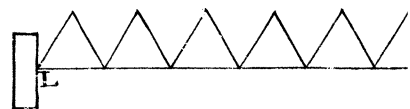


Fig. 4.
p. 50.

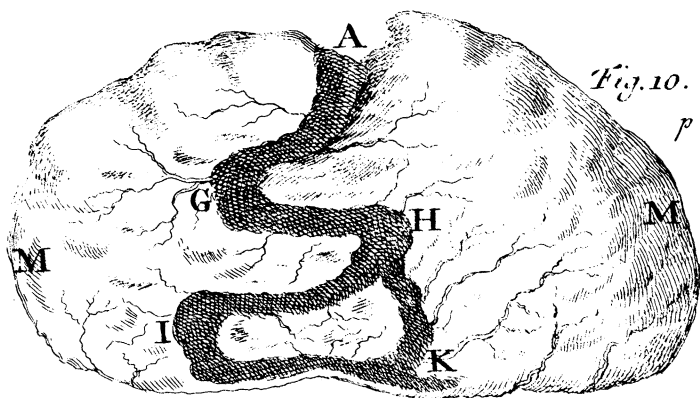


Fig. 10.
p. 46.

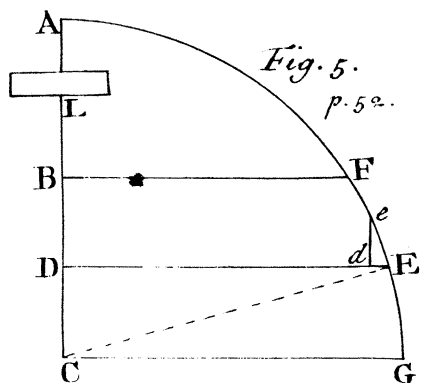


Fig. 5.
p. 52.

